



INSTALLATIONS- UND WARTUNGSANLEITUNG

WALDIS TRESORE

WIDERSTANDSGRAD II / III

NACH EN1143-1



Herzlichen Dank

Wir bedanken uns herzlich bei Ihnen, dass Sie in puncto Sicherheit auf Waldis setzen.

Sie haben sich beim Tresorkauf für ein nach EN1143-1 geprüftes Produkt entschieden.
Ein Schweizer Qualitätsprodukt mit VdS - geprüfter Sicherheit.

Bitte lesen Sie vor der Inbetriebnahme Ihres Tresors diese Anleitung genau durch!

Ihr Kontakt bei Fragen

WALDIS Tresore AG

Hofwisenstrasse 20

CH-8153 Rümlang

Telefon: +41 43 211 12 00

Fax: +41 43 211 12 12

E-Mail: info@tresore.ch

Inhaltsverzeichnis

1. Allgemeines.....	1
1.1. Sicherheitshinweise	1
1.2. Gewichtstabelle.....	1
1.3. Norm und Versicherung	2
1.4. Bedienelemente WALDIS Eco und Business	2
1.5. Inbetriebnahme.....	2
2. Installation.....	3
2.1. Platzierung zur Gebäudewand	3
2.2. Demontage Innenausbau	4
2.3. Verankerung des Tresors.....	6
2.3.1. Wichtige Vorabklärungen	6
2.3.2. Vorbereitungen am Tresor	6
2.3.3. Maßtabelle Verankerungsbohrungen.....	7
2.3.4. Ablauf	8
2.4. Montage Innenausbau	9
2.5. Kabeleinführung / Stromanschluss	12
3. Wartungs- und Pflegeanweisung	13
4. Haftungsausschluss	13
5. Garantie gegen Aufbruch.....	14

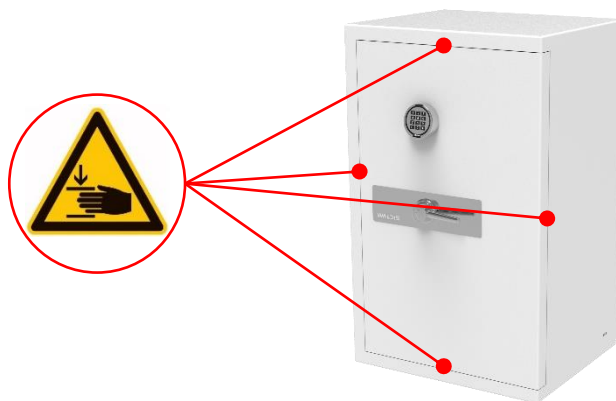
1. Allgemeines

Alle Tresore der Modellreihen WALDIS Eco und WALDIS Business sind mit einem elektronischen Sicherheitsschloss ausgestattet. Für die Bedienung des entsprechenden Schlosses verwenden Sie bitte die zusätzlich beiliegende Bedienungsanleitung 500.0021/ 500.0022. Die detaillierte Bedienungsanleitung der Schlosshersteller finden Sie auf www.carl-wittkopp.com (Primor 1000/3000) oder www.dormakaba.com (Axessor).

1.1. Sicherheitshinweise



HINWEIS: Bitte achten Sie beim Öffnen und Schliessen der Türe darauf, dass sich keine Körperteile zwischen Türe und Gehäuse befinden!



HINWEIS: Beachten Sie unbedingt, dass vor dem Schliessen der Türe, der Öffnungsdrehgriff in Offenstellung ist und somit die Flachriegel eingefahren sind!

1.2. Gewichtstabelle

Für den Transport und die Einbringung des Tresors entnehmen Sie das Gewicht des jeweiligen Modells aus der folgenden Tabelle:

Modell	Gewicht (kg)
Eco 550	ca. 265
Eco 650	ca. 300
Business 650	ca. 325
Eco 801	ca. 360
Business 801	ca. 395
Eco 802	ca. 430
Business 802	ca. 460
Eco 1000	ca. 510
Business 1000	ca. 550
Eco 1200	ca. 590
Business 1200	ca. 640
Business 1450	ca. 960
Business 1650	ca. 1050
Business 1200-XL	ca. 1005
Business 1450-XL	ca. 1070
Business 1850-XL	ca. 1435
Business 1850-XXL	ca. 1700

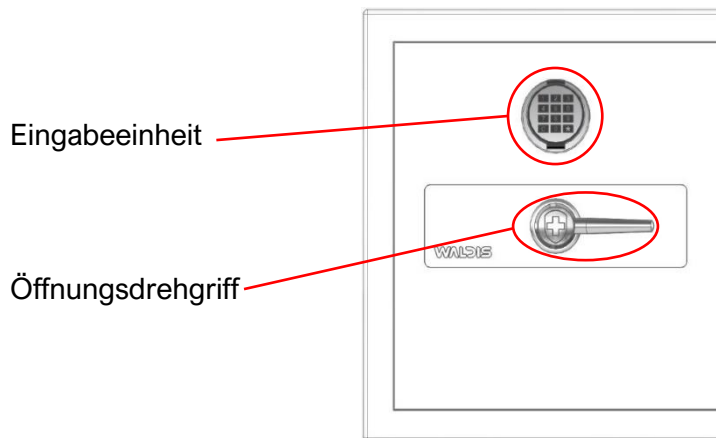
1.3. Norm und Versicherung

Für jeden Tresor mit einem Eigengewicht unter 1000 kg ist die fachgerechte Verankerung eine Mindestanforderung der Norm EN1143-1, die bau- bzw. kundenseitig durchgeführt werden muss. Jeder Tresor ist daher bereits mit 8 Bohrungen (4 an der Rückwand und 4 am Boden), Durchmesser 14,5 mm ausgestattet. Ist eine Verankerung nicht gemäss geltenden Normen möglich muss der Sachversicherer über diese Umstände informiert und eine andere Lösung gefunden werden.



HINWEIS: Nach Einbruchversuchen, Bränden sowie unbefugten Eingriffen in die Konstruktion des Tresors erlischt der Gewährleistungsumfang und die Zertifizierung des Tresors!

1.4. Bedienelemente WALDIS Eco und Business



HINWEIS: In der nachfolgenden Bedienungsanleitung wird jeweils die Handhabung eines Tresors beschrieben und dargestellt, bei welchem sich das Scharnier auf der rechten Seite der Tür befindet! Falls Sie einen Tresor besitzen, bei dem sich das Scharnier auf der linken Seite der Tür befindet, müssen Sie alle Dreh-, Öffnungs- und Schliessbewegungen in die entgegen gesetzte Richtung ausführen!

1.5. Inbetriebnahme

Der Tresor wird im Normalfall ohne eingesetzte Batterie geliefert und kann daher ohne Codeeingabe geöffnet und geschlossen werden.

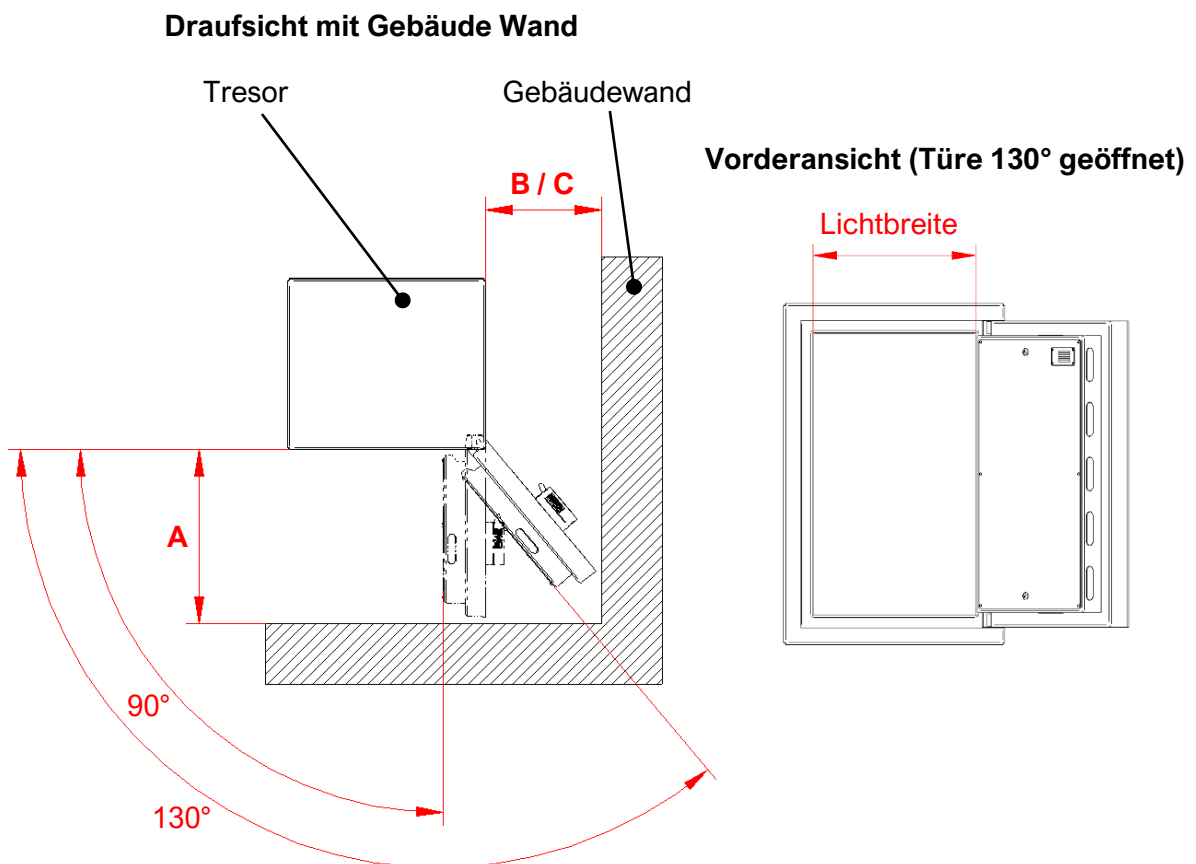
Sollte die Batterie trotzdem eingesetzt und der Tresor bei der Anlieferung verschlossen sein, halten Sie sich bitte an die Bedienungsanleitung 500.0021/ 500.0022.

2. Installation

2.1. Platzierung zur Gebäudewand

Bei der Platzierung des Tresors muss beachtet werden, dass zur Vorderseite ein Mindestabstand (A) zur Wand eingehalten werden muss, um die Tür mehr als 90° öffnen zu können. Will man auch die volle Lichtbreite des Tresors nutzen können, muss auch von der Bandseite zur Wand ein Mindestabstand (B) eingehalten werden, so dass die Türe um 130° geöffnet werden kann. Soll die Tür 180° geöffnet werden können, zur Bandseite ebenfalls ein Mindestabstand (C) eingehalten werden.

In der unten dargestellten Tabelle entnehmen Sie die Mindestabstände, welche für Ihr Modell eingehalten werden müssen.



Modell	A für 90° (mm)	B für 130°(mm)	C für 180° (mm)
550	430	300	430
650	430	300	430
801	430	300	430
802	550	380	550
1000	550	380	550
1200	550	380	550
1450	650	430	650
1650	650	430	650
1200-XL	820	550	820
1450-XL	820	550	820
1850-XL	820	550	820
1850-XXL	1100	720	1100

2.2. Demontage Innenausbau

Für die fachgerechte Verankerung (Kapitel 2.3.) muss der komplette Chromstahl-Innenausbau des Tresors (Deckel, Seitenwände, Boden und Rückwand) demontiert werden. Dabei gilt es die einzelnen Bleche vorsichtig auszubauen, um Kratzer zu vermeiden.



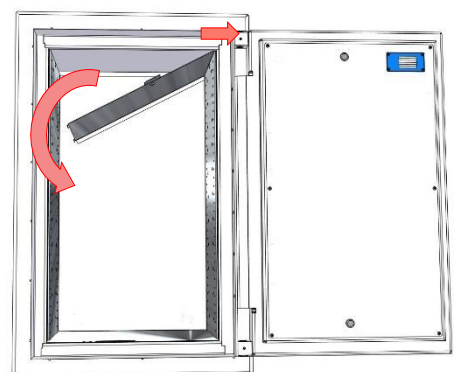
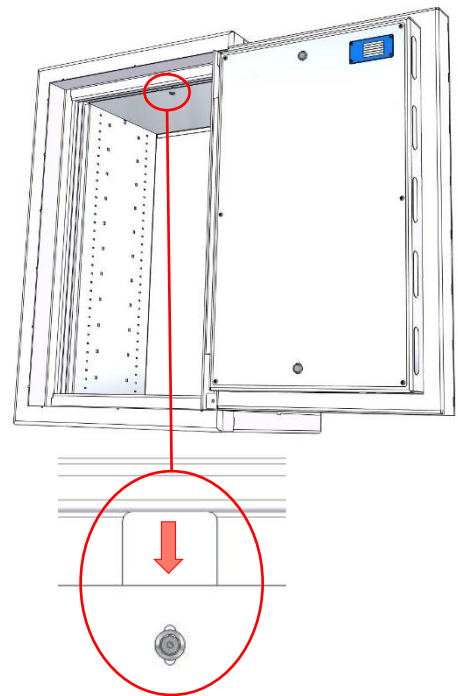
HINWEIS: Im nachfolgenden Ablauf wird die Demontage des Innenaubaus eines WALDIS Business Tresors beschrieben. Besitzen Sie einen WALDIS Eco Tresor, können Sie sich an den gleichen Ablauf halten und dabei die Rückwand und den Deckel vernachlässigen!

Für die Demontage halten Sie sich an den folgenden Ablauf:

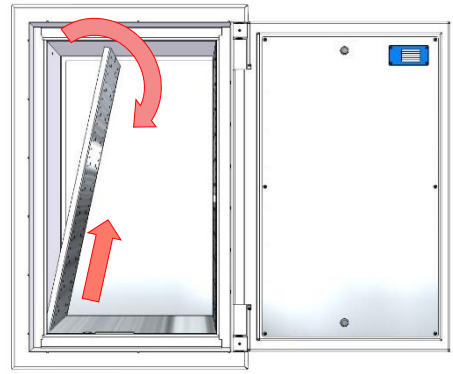


ACHTUNG SCHNITTGEFAHR AN DEN CHROMSTAHLBLECHEN!

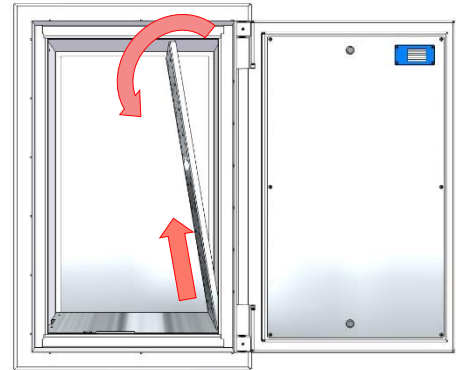
1. Tresor Öffnen gemäss Bedienungsanleitung 500.0021 / 500.0022.
2. Türe so weit wie möglich auf schwenken (optimal 180°).
3. Die Senkschraube, welche sich im Deckel befindet, lösen (Inbus 3mm) und das Klemmblech nach hinten schieben. Danach die Senkschraube wieder anziehen, so dass das Klemmblech nicht mehr nach vorne gleiten kann.
4. Den Deckel leicht anheben und nach rechts schieben bis die Laschen des Deckels an der linken Seitenwand vorbei geschwenkt werden können. Ist der Deckel ca. 45° abgeschwenkt, können die Laschen an der rechten Seitenwand ausgehängt werden und der Deckel diagonal aus dem Tresor geführt werden.



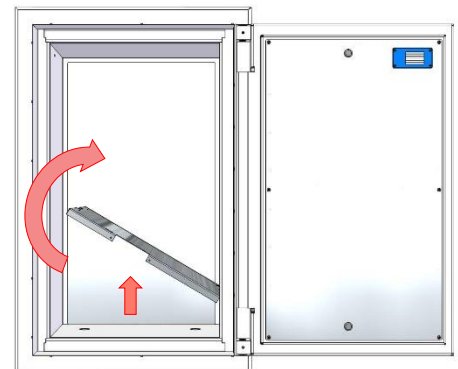
5. Die Zylinderkopfschraube, welche sich oben mittig in der Seitenwand befinden, komplett herausdrehen (Inbus 4mm) und dabei die Seitenwand mit der Hand stützen, so dass diese nicht umkippen kann. Danach die Seitenwand nach innen kippen lassen und diagonal nach oben aus der Steckverbindung im Boden ziehen. Sobald die Seitenwand vom Boden getrennt ist, kann sie diagonal aus dem Tresor geführt werden



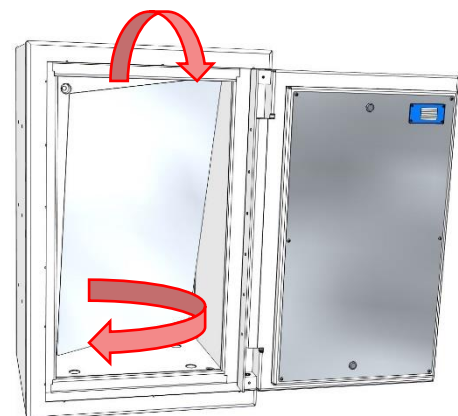
6. Den Schritt 5 bei der rechten Seitenwand wiederholen.



7. Den Boden leicht anheben und dann ebenfalls diagonal aus dem Tresor führen. **Dabei muss mit der anderen Hand die Rückwand nach hinten gehalten werden!**



8. Die Rückwand oben nach vorne kippen lassen und sie dann auf eine Seite diagonal nach vorne abdrehen. Danach die Rückwand vorsichtig anheben und aus dem Tresor führen.



9. Den demontierten Innenausbau bei Seite stellen, so dass er bei der Verankerungsarbeit nicht im Weg steht und er nicht beschädigt werden kann.

2.3. Verankerung des Tresors



HINWEIS: Die Montage und Verankerung darf ausschliesslich durch ausgebildetes Fachpersonal der WALDIS Tresore AG oder durch autorisierte Fachhändler ausgeführt werden! Bei unsachgemäßer Montage und Verankerung lehnt die WALDIS Tresore AG jede Haftung für Personen- oder Sachschäden ab!

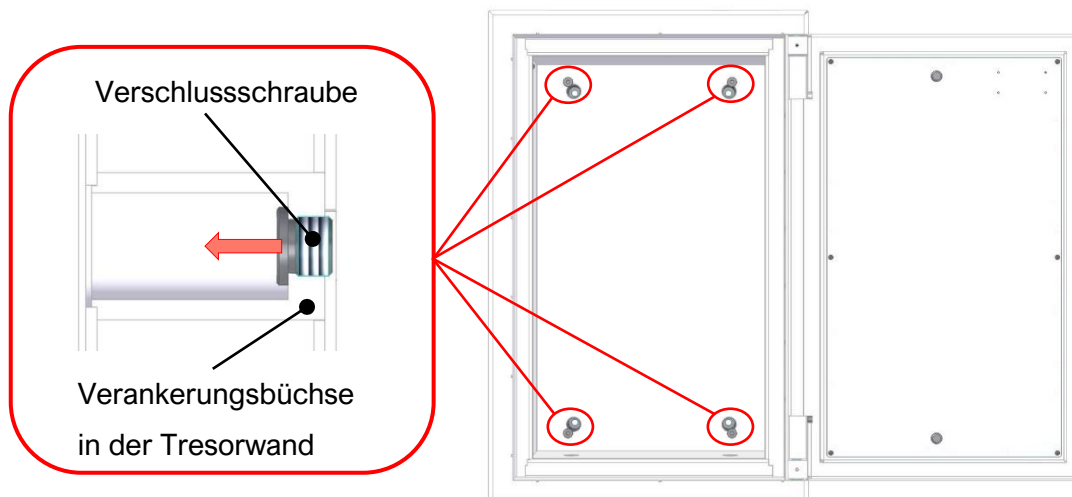
2.3.1. Wichtige Vorabklärungen

Es muss geprüft werden, ob der Gebäudeboden resp. die Gebäudewand für eine Befestigung geeignet ist und sich im Bohrbereich keine Kabel, Leitungen, o.ä. befinden!

Ausserdem sollte im Zweifelsfall ein baustatisches Gutachten erstellt werden, um sicherzustellen, dass der gewünschte Montageort im Gebäude der Belastung des Tresors inklusive dessen Inhalt aufnehmen kann.

2.3.2. Vorbereitungen am Tresor

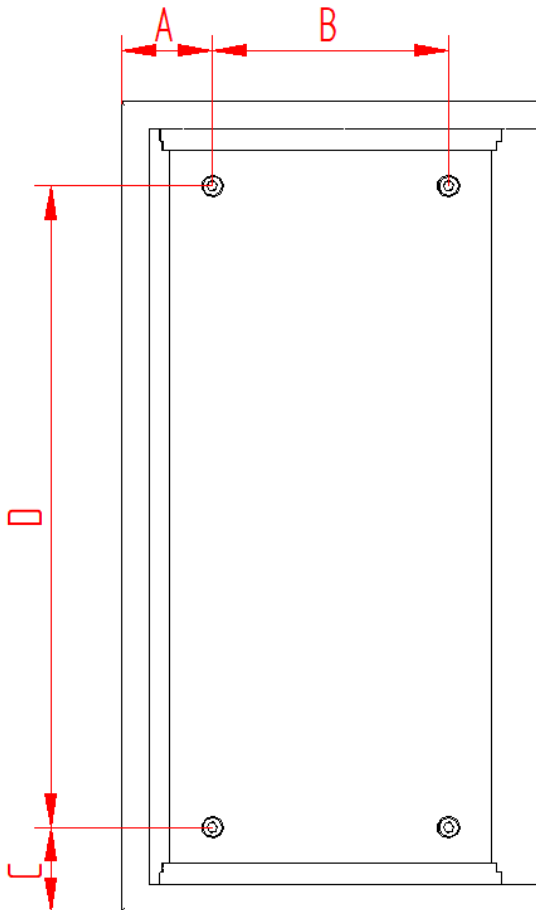
Vor der Verankerung durch die Rückwand oder den Boden müssen die vier Verschlusschrauben (Inbus 8mm) vom Tresorinnenraum her entfernt werden:



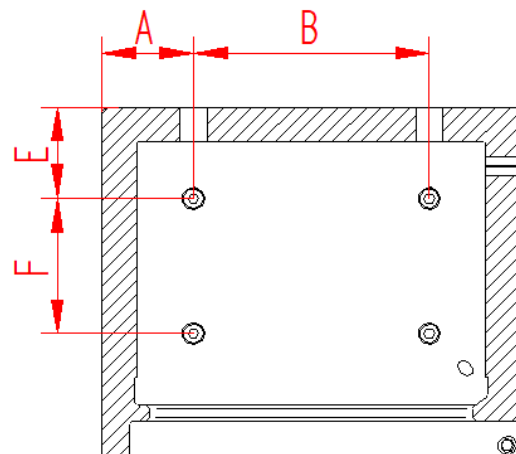
2.3.3. Maßtabelle Verankerungsbohrungen

Um die mitgelieferten Einschlaganker am Montageort vorgängig in die Gebäudewand oder den Gebäudeboden einzutreiben, sind in der nachfolgenden Tabelle die Masse zu den Bohr Bildern aller WALDIS Eco- und Business-Modelle zu entnehmen.

**Vorderansicht (ohne Türe)
für Rückwandverankerung**



**Draufsicht im Schnitt (ohne Türe)
für Bodenverankerung**



Modell	A (mm)	B (mm)	C (mm)	D (mm)	E (mm)	F (mm)
550	125	250	125	300	129	200
650	125	250	125	400	129	200
801	125	250	125	550	129	200
802	135	350	125	550	138.5	200
1000	135	350	125	750	138.5	200
1200	135	350	125	950	138.5	200
1450	135	450	125	1200	158.5	300
1650	135	450	125	1400	158.5	300
1200-XL	170	550	125	950	148.5	350
1450-XL	170	550	125	1200	148.5	350
1850-XL	170	550	125	1600	148.5	350
1850-XXL	197.5	750	125	1600	148.5	350

2.3.4. Ablauf

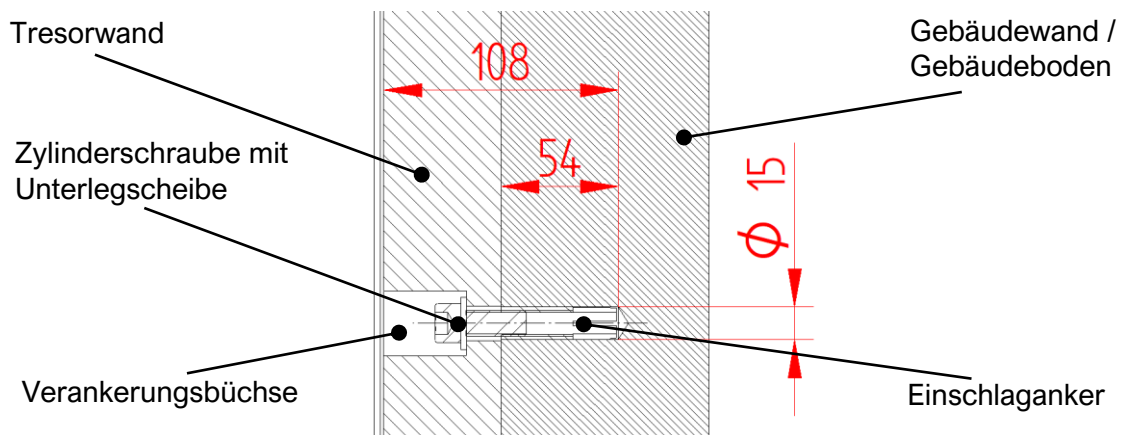
Dem Tresor liegen bei der Lieferung 4 Stück Zylinderschrauben mit Innensechskant M12x30 (DIN 912, Festigkeitsklasse 8.8), 4 Stück Unterlegscheiben M12 (DIN 125 A) und 4 Stück Einschlaganker M12x50 bei.



Ist der Einsatz des vorgeschriebenen Befestigungsmaterials nicht möglich, oder kann keine Verankerung vorgenommen werden, ist mit dem Sachversicherer Rücksprache zu nehmen und eine andere geeignete Verankerungslösung zu finden.

Für die Verankerung in der Gebäudewand, wie auch im Gebäudeboden, halten Sie sich an den folgenden Ablauf:

1. Bohrbild an der gewünschten Stelle anzeichnen und die Verankerungsbohrungen mit einem Betonbohrer $\varnothing 15$ und einer Schlagbohrmaschine bohren.
 - Die Bohrung $\varnothing 15$ muss mindestens 54 mm (ab Wand / Boden) oder mindestens 108 mm (ab Tresorinnenwand) tief sein.
2. Sind alle vier Verankerungsbohrungen gebohrt, können die Einschlaganker EA2 M12x50 eingeschlagen werden.
 - Für das Einschlagen der Einschlaganker Fischer EA2 M12x50 (Fischer-Art.: 48406) halten Sie sich bitte an das Datenblatt des Herstellers.
3. Den Tresor auf die Befestigungsbohrungen in der Gebäudewand oder im Gebäudeboden ausrichten.
4. Wird der Tresor an die Gebäudewand verankert, muss er an dieser bündig angeschlagen werden.
5. Den Tresor ausnivellieren, so dass die Türe in jeder Position stehen bleibt und nicht von selbst anfängt in eine Richtung (auf oder zu) zu Schwenken.
 - Zum Nivellieren eignen sich kleine Hartfaserplatten (Pavatex), welche an den entsprechenden Ecken untergelegt werden können.
6. Die Zylinderschrauben jeweils mit einer Unterlegscheibe bestücken und durch die Verankerungsbüchse in den Einschlaganker einschrauben (Inbus 10mm) bis sie anstehen.
7. Die Zylinderschrauben mit 35 Nm anziehen (Inbus 10mm) und zur Kontrolle nochmals in der gleichen Reihenfolge mit 35 Nm nachziehen.



Sollte das mitgelieferte Befestigungsmaterial, auf Grund der Boden- oder Wandbeschaffenheit nicht zu verwenden sein, muss die Befestigung den Gegebenheiten angepasst werden. Der eingesetzte Dübel muss der Art und Beschaffenheit des Baustoffs,

in dem verankert werden soll, entsprechen (Mindestanforderungen an Gewindestangen, Schrauben bzw. Dübel M12: Festigkeitsklasse 8.8, DIN 975 jeweils mit Scheiben ISO 7089). Hierbei sind die Vorschriften des Herstellers einzuhalten.

2.4. Montage Innenausbau

Nach der Verankerung muss der komplette Chromstahl-Innenausbau des Tresors (Deckel, Seitenwände, Boden und Rückwand) wieder montiert werden. Dabei gilt es die einzelnen Bleche vorsichtig einzubauen, um Kratzer zu vermeiden.



HINWEIS: Im nachfolgenden Ablauf wird die Montage des Innenausbaus eines WALDIS Business Tresors beschrieben. Besitzen Sie einen WALDIS Eco Tresor, können Sie sich an den gleichen Ablauf halten und dabei die Rückwand und den Deckel vernachlässigen!

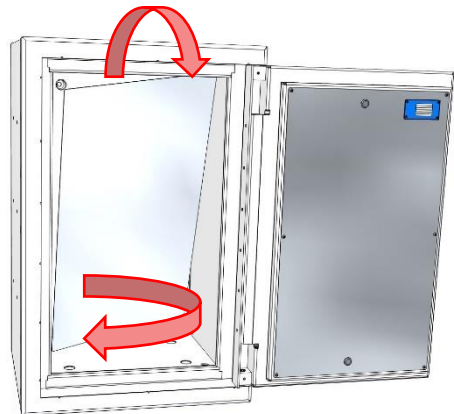
Für die Montage halten Sie sich an den folgenden Ablauf:



ACHTUNG SCHNITTGEFAHR AN DEN CHROMSTAHLBLECHEN!

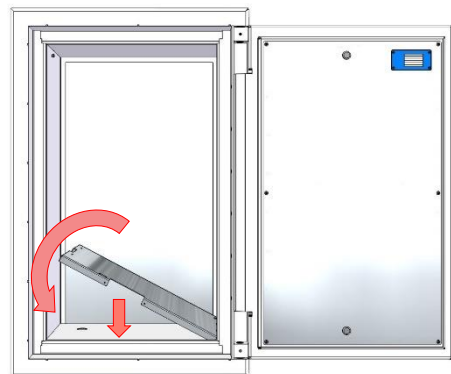
1. Die Rückwand oben nach vorne kippen lassen und sie dann auf eine Seite diagonal abdrehen. Danach die Rückwand anheben und vorsichtig in den Tresor einführen.

Die Rückwand bündig nach hinten an die innere Rückwand des Tresors drücken.



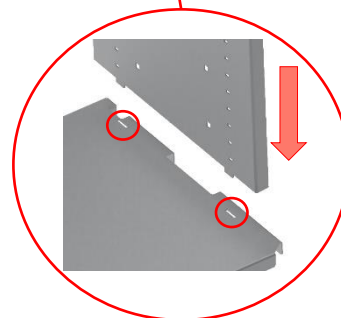
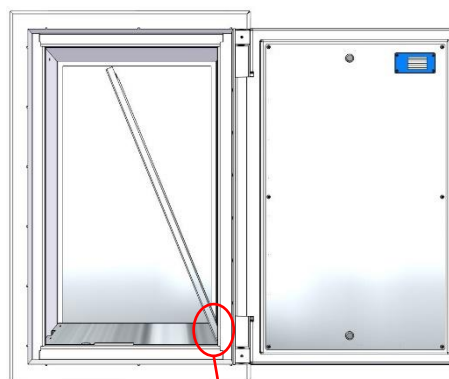
2. Den Boden diagonal in den Tresor einführen und vorsichtig auf den Innenboden absetzen, dabei muss die Rückwand nach hinten gehalten werden.

Vorsicht: Beim Ablegen des Bodens darauf achten, dass keine Kabel eingeklemmt werden!



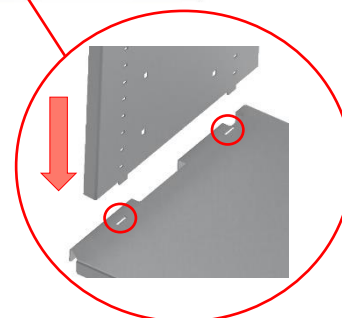
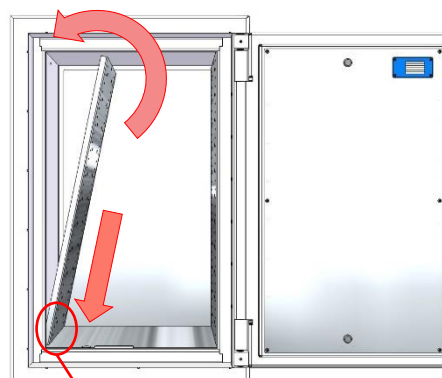
- Die rechte Seitenwand diagonal in den Tresor führen und in die Steckverbindung im Boden einstecken. Sobald die Seitenwand in den Boden eingesteckt ist, kann sie nach rechts vertikal aufgestellt werden und mit der Zylinderschraube mittig am Tresor verschraubt (Inbus 4mm) werden.

Vorsicht: Schraube nur leicht anziehen!

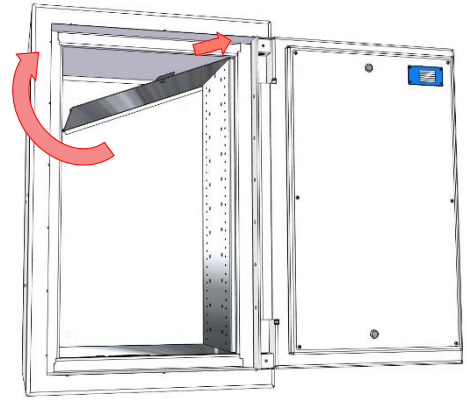


- Die linke Seitenwand diagonal in den Tresor führen und in die Steckverbindung im Boden einstecken. Sobald die Seitenwand in den Boden eingesteckt ist, kann sie nach links vertikal aufgestellt werden und mit der Zylinderschraube mittig am Tresor verschraubt (Inbus 4mm) werden.

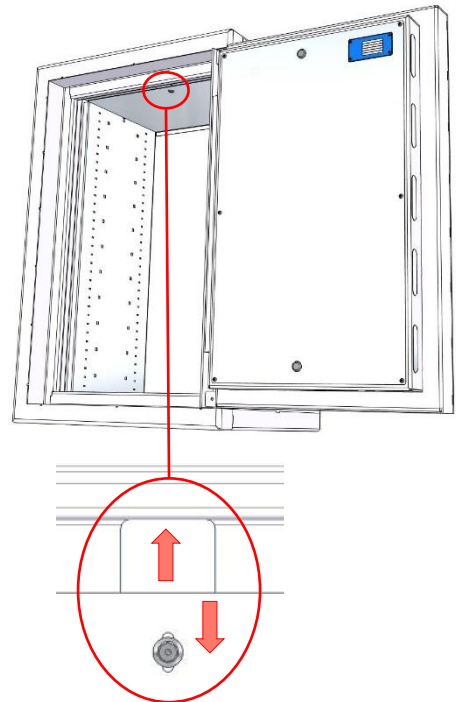
Vorsicht: Schraube nur leicht anziehen!



5. Den Deckel ca. 45° abgeschwenkt in den Tresor einführen. Die Laschen des Deckels oben in die rechte Seitenwand einhängen und den Deckel langsam nach oben schwenken. Dabei den Deckel immer leicht nach rechts drücken, damit er beim hochschwenken nicht an der linken Seitenwand ansteht. Sobald die linken Laschen des Deckels an der linken Seitenwand vorbei geschwenkt sind, kann der Deckel leicht nach links gedrückt und die Laschen auf der linken Seitenwand eingehängt werden.

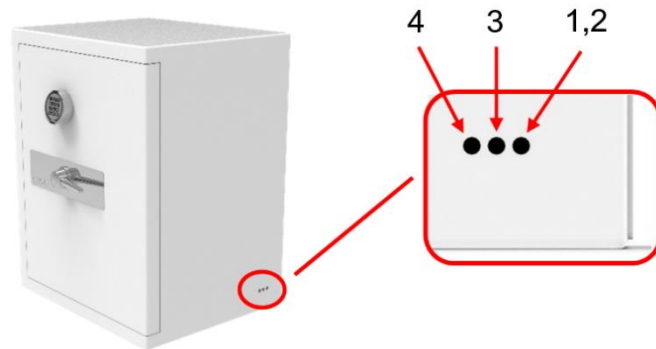


6. Liegt der Deckel auf beiden Seitenwänden auf, kann der Deckel nach hinten an die Rückwand gedrückt werden. Gleichzeitig das Klemmblech nach vorne ziehen und über die Senkkopfschraube (Inbus 3mm) sichern.



2.5. Kabeleinführung / Stromanschluss

Standardmässig ist jeder Tresor mit sechs Kabeleinführungsöffnungen ausgestattet. Diese befinden sich auf der linken und der rechten Seite, im hinteren unteren Bereich des Tresores. Sofern keine von den nachfolgend aufgelisteten Optionen bestellt wurden, sind diese verschlossen.



1. Netzanschluss Paxos Advance / Axessor
Steckernetzteil 230V mit ca. 5m Kabellänge



2. Alarmvorbereitung
Alarmsteuerkabel 12x 0.14mm² mit ca. 5m Kabellänge



3. LED-Beleuchtung
Anschluss für LED-Netzgerät 230V mit Hohlstecker



bis Baugrösse WA-1200
Abmasse (HxBxT) 48x32x76mm



ab Baugrösse WA-1450
Abmasse (HxBxT) 32x50x125mm

4. Stromkabeleinzug
Das Stromkabel für zusätzliche Innenausbauten wird in den Tresor **"nur eingezogen"**. Die mitgelieferten Stecker T12 & T13 müssen durch einen Elektriker angeschlossen werden.



Um zu gewährleisten, dass kein Kabelbruch oder andere Beschädigungen am Kabel oder dem Netzteil entstehen, muss ein seitlicher Abstand von min. 5-10cm zum nächsten Objekt, Möbel, Wand etc. eingeplant werden.

3. Wartungs- und Pflegeanweisung

Grundsätzlich ist Ihr Tresor wartungsfrei. Trotzdem empfehlen wir je nach Gebrauchshäufigkeit, jedoch spätestens alle 12 Monate ein Schmier- und Wartungsintervall durchzuführen, welcher wie folgt aussieht:

- Die Scharniere sollten mittels Kriechöl (z.B. Brunox Turbo-Spray) leicht geölt werden.
- Die Flachriegel sollten bei geöffneter Türe mittels Öffnungsdrehgriff ausgefahren werden, und mit einem Mehrzweckfett (z.B. Motorex 176 GP) leicht eingefettet werden.
- Der Chromstahl Innenausbau kann mit einem handelsüblichen Chromstahlreiniger (z.B. Dr. Weigert neoblank Spray) gereinigt werden.
- Die lackierten Oberflächen können mit einem angefeuchtetem Stoffreinigungstuch abgewischt werden.



ACHTUNG: Nicht mit chemischen Haushaltsmitteln reinigen!

Sollte es dennoch zu mechanischen Problemen oder elektronischen Störungen kommen, kontaktieren Sie Ihren Fachhändler des Vertrauens oder wenden Sie sich direkt an die WALDIS Tresore AG.

4. Haftungsausschluss

Hinsichtlich der Lieferung des Kaufgegenstandes beinhalten die vorstehende Gewährleistung sowie die Aufbruchgarantie eine abschliessende Regelung. Jede weitergehende Haftung wird vollständig wegbedungen. Mit Bezug auf separat zu vereinbarende Nebenpflichten von WALDIS wie Transport, Verpackung, Versicherung, Montage und Installation beschränkt sich die Haftung von WALDIS auf grobfahrlässig oder absichtlich zugefügte Schäden (Art. 100 Abs. 1 OR). Der Kunde anerkennt zudem das Recht von WALDIS, im Zusammenhang mit den erwähnten Nebenpflichten Drittunternehmen beizuziehen, wobei sich diesfalls die Haftung von WALDIS auf die sorgfältige Auswahl und Instruktion der beigezogenen Drittunternehmen beschränkt (Art. 399 Abs. 2 OR).

5. Garantie gegen Aufbruch

WALDIS leistet für Tresore ab Widerstandsgrad 2 für die in der Auftragsbestätigung genannte Dauer eine Garantie der Aufbruchsicherheit des Wertbehältnisses nach Massgabe der Euro-Norm EN 1143-1. WALDIS kann diese Garantie an besonders gefährdeten Standorten einschränken oder von zusätzlichen Massnahmen, z.B. Bestand einer Alarmanlage, abhängig machen. In diesen Fällen muss die Alarmanlage im Zeitpunkt des Aufbruchs vollständig funktionstüchtig und scharfgestellt gewesen sein und auch den Alarm tatsächlich ausgelöst und übermittelt haben. Ansonsten erlischt die Aufbruchgarantie unverzüglich.

Die Garantie gegen Aufbruch bedeutet, dass sich WALDIS bei erfolgtem Aufbruch des am Standort durch WALDIS verankerten Wertbehältnisses zum unentgeltlichen Ersatz des betreffenden Wertbehältnisses verpflichtet, nicht aber zur Tragung von aus dem Aufbruch resultierenden Folgeschäden oder Zusatzkosten, wie zum Beispiel Transport und Montage des neuen Wertbehältnisses, Demontage oder Entsorgung des alten Wertbehältnisses. Es besteht insbesondere keinerlei Anspruch des Kunden auf Entschädigung oder Ersatz des Inhaltes des Wertbehältnisses. Die Garantie gegen Aufbruch bezieht sich nur auf Aufbrüche am Standort, an welchem das Wertbehältnis gemäss aktueller Bedienungsanleitung durch WALDIS oder eine autorisierte Partnerfirma platziert und mindestens vierfach verankert wurde. Wird das Wertbehältnis nicht durch WALDIS oder eine autorisierte Partnerfirma platziert, verankert oder verschoben, erlischt die Aufbruchgarantie unverzüglich.

Nach Einbruchsversuchen, Bränden sowie unbefugten Eingriffen in die Konstruktion des Tresors erlischt der Gewährleistungsumfang und die Zertifizierung des Tresors.