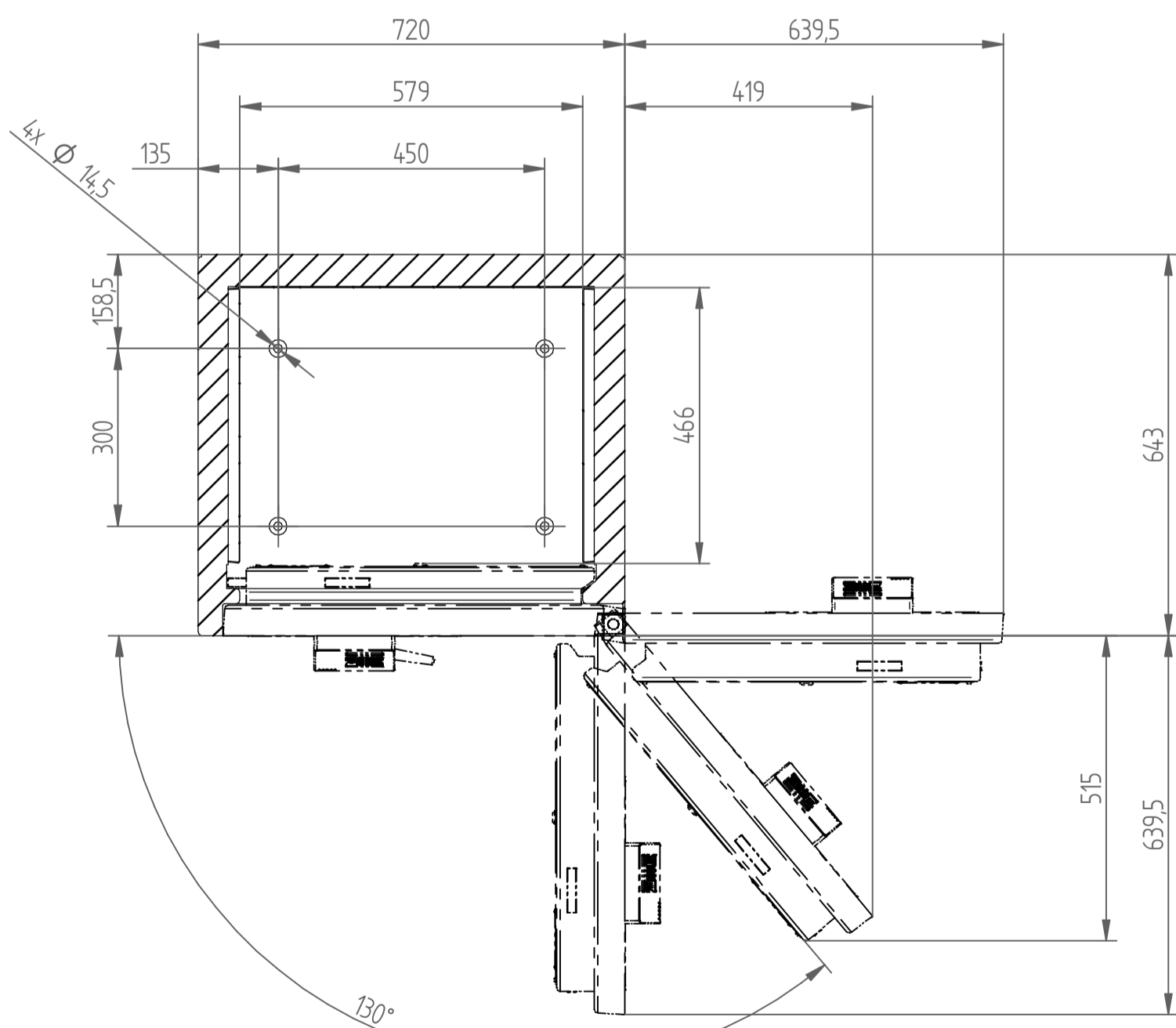
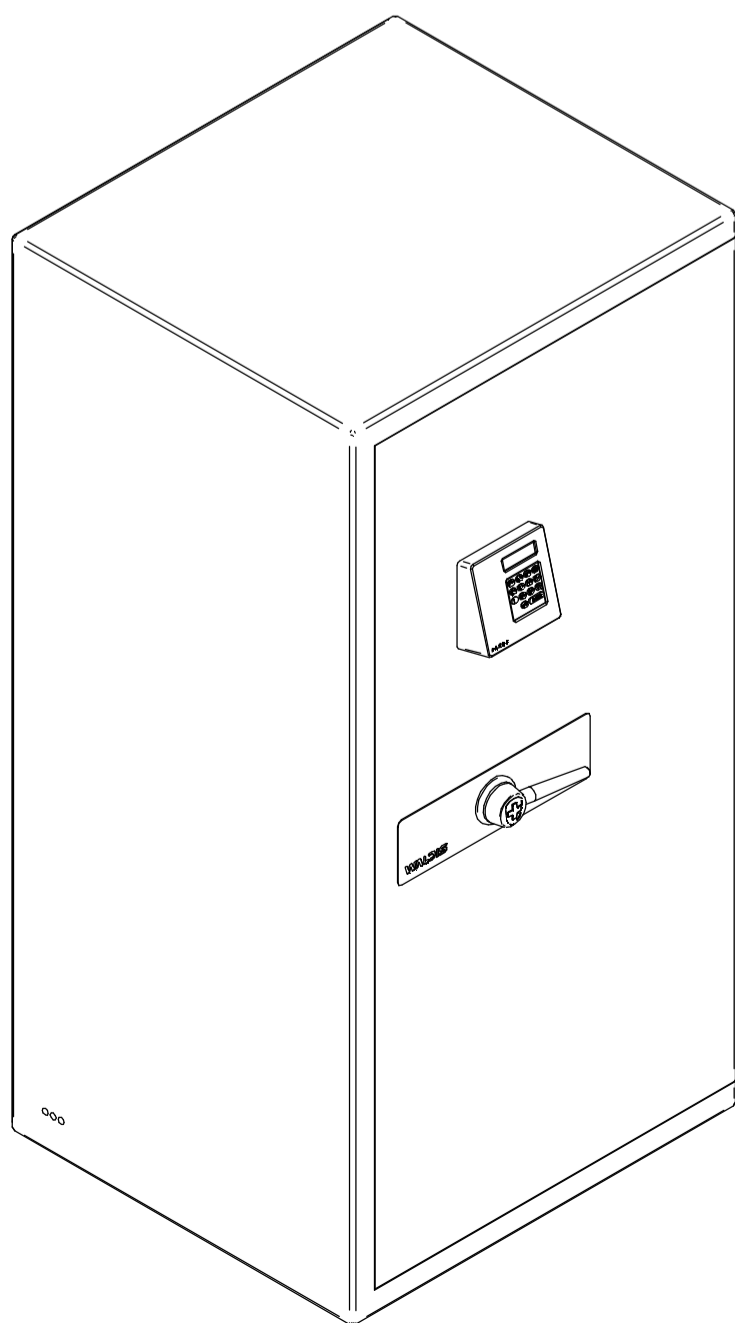


Schnitt A-A



Ab 130° Öffnungswinkel ist die volle Innenbreite zugänglich



Spezifikationen	
Aussenmasse ( HxBxT )	1450 x 720 x 643 mm
Innenmasse ( hxbxt )	1307 x 579 x 466 mm
Inhalt	ca. 354 Liter
Gewicht Türe	ca. 220 kg
Gewicht Gehäuse	ca. 740 kg
Gewicht Total	ca. 960 kg

	<b>Massstab: 1:10</b>	Name	Datum
		Gezeichnet	mho 07.06.2024
<small>Das Urheberrecht an diesen Zeichnungen und allen Beilagen, die dem Empfänger persönlich anvertraut sind, verbleibt jederzeit unserer Firma. Ohne unsere schriftliche Genehmigung dürfen sie nicht kopiert oder vervielfältigt, auch niemals dritten Personen mitgeteilt oder zugänglich gemacht werden.</small>		Geprüft	aho 07.06.2024
		<b>WALDIS Business 1450</b>	
CH-8153 Rümlang		Zeichnungs-Nr.: 100.0317 Revision: B Gewicht: 960.000 kg	