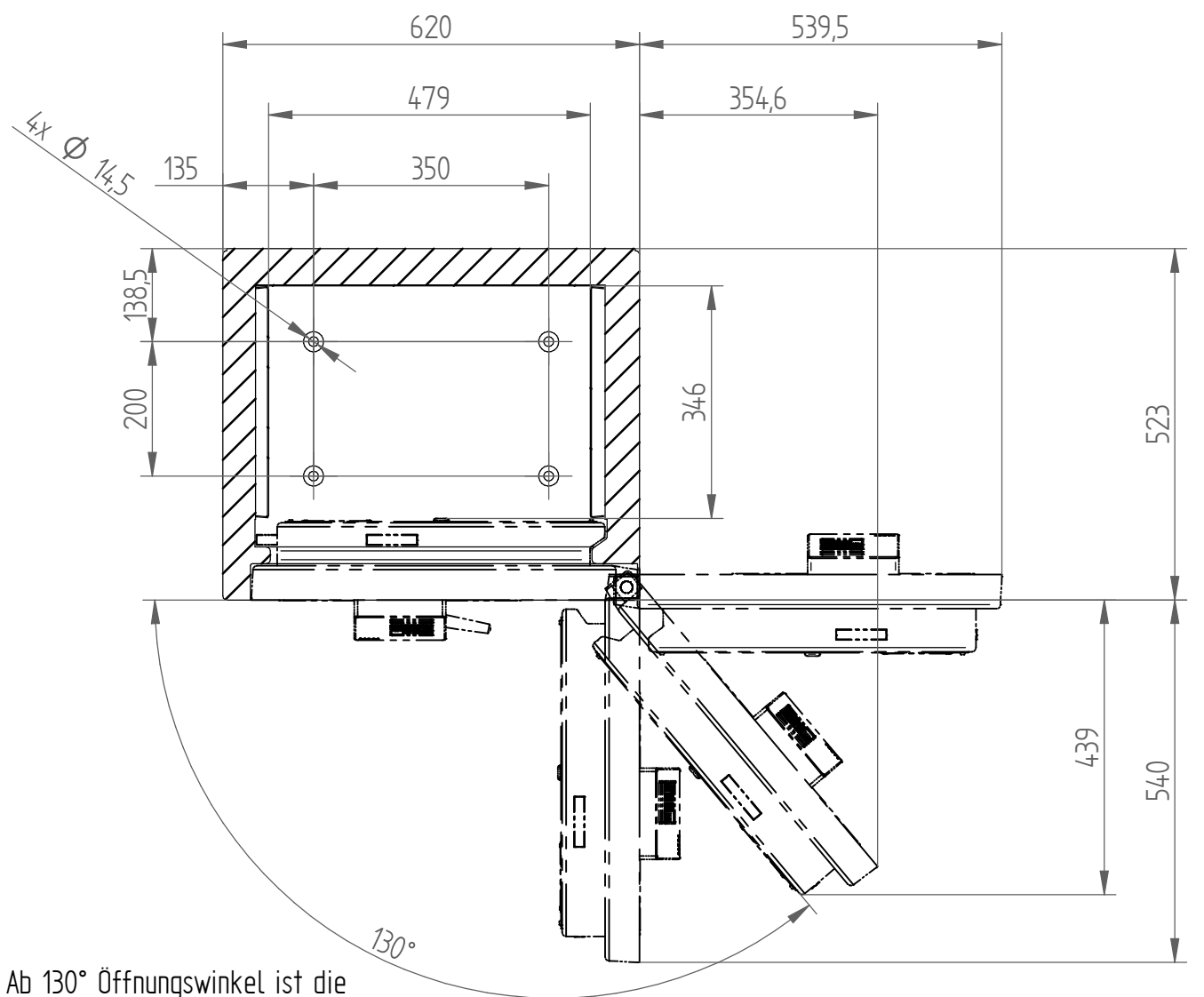
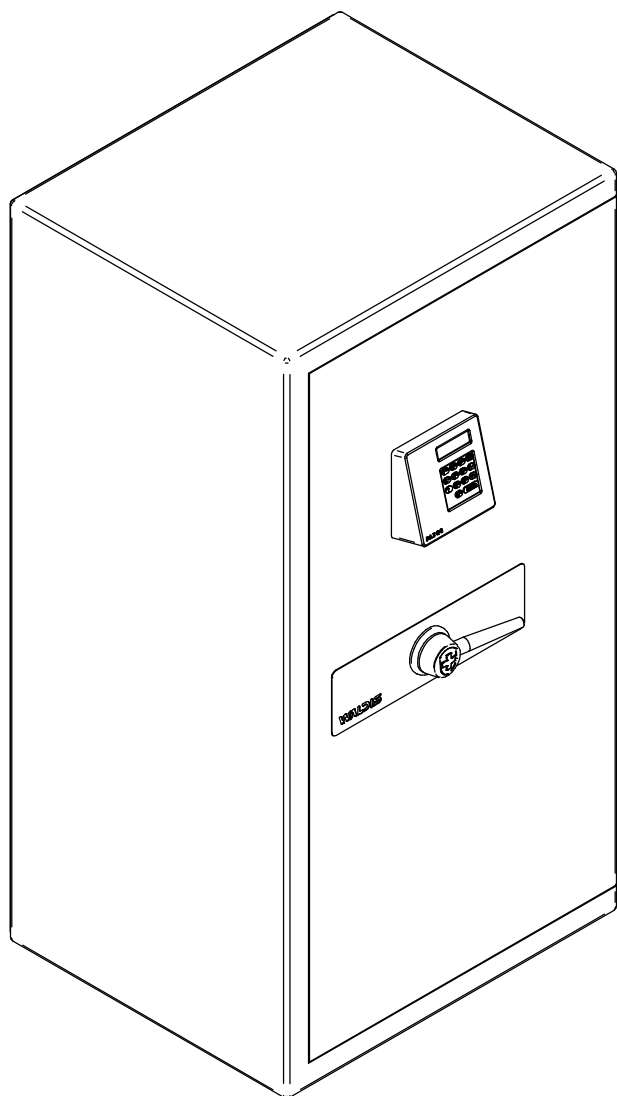
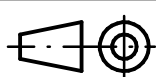


Schnitt A-A



Ab 130° Öffnungswinkel ist die volle Innenbreite zugänglich

| Spezifikationen | |
|-----------------------|---------------------|
| Aussenmasse (HxBxT) | 1200 x 620 x 523 mm |
| Innenmasse (hxbxt) | 1057 x 479 x 346 mm |
| Inhalt | ca. 175 Liter |
| Gewicht Türe | ca. 155 kg |
| Gewicht Gehäuse | ca. 485 kg |
| Gewicht Total | ca. 640 kg |



Massstab: 1:5

Das Urheberrecht an diesen Zeichnungen und allen Beilagen, die dem Empfänger persönlich anvertraut sind, verbleibt jederzeit unserer Firma. Ohne unsere schriftliche Genehmigung dürfen sie nicht kopiert oder vervielfältigt, auch niemals dritten Personen mitgeteilt oder zugänglich gemacht werden.

| | Name | Datum |
|------------|------|------------|
| Gezeichnet | ram | 20.09.2022 |
| Geprüft | mho | 06.04.2023 |

WALDIS
TRESORE
CH-8153 Rümlang

WALDIS Business 1200

Zeichnungs-Nr.: 100.0316
Revision: A
Gewicht: 640.000 kg

A3