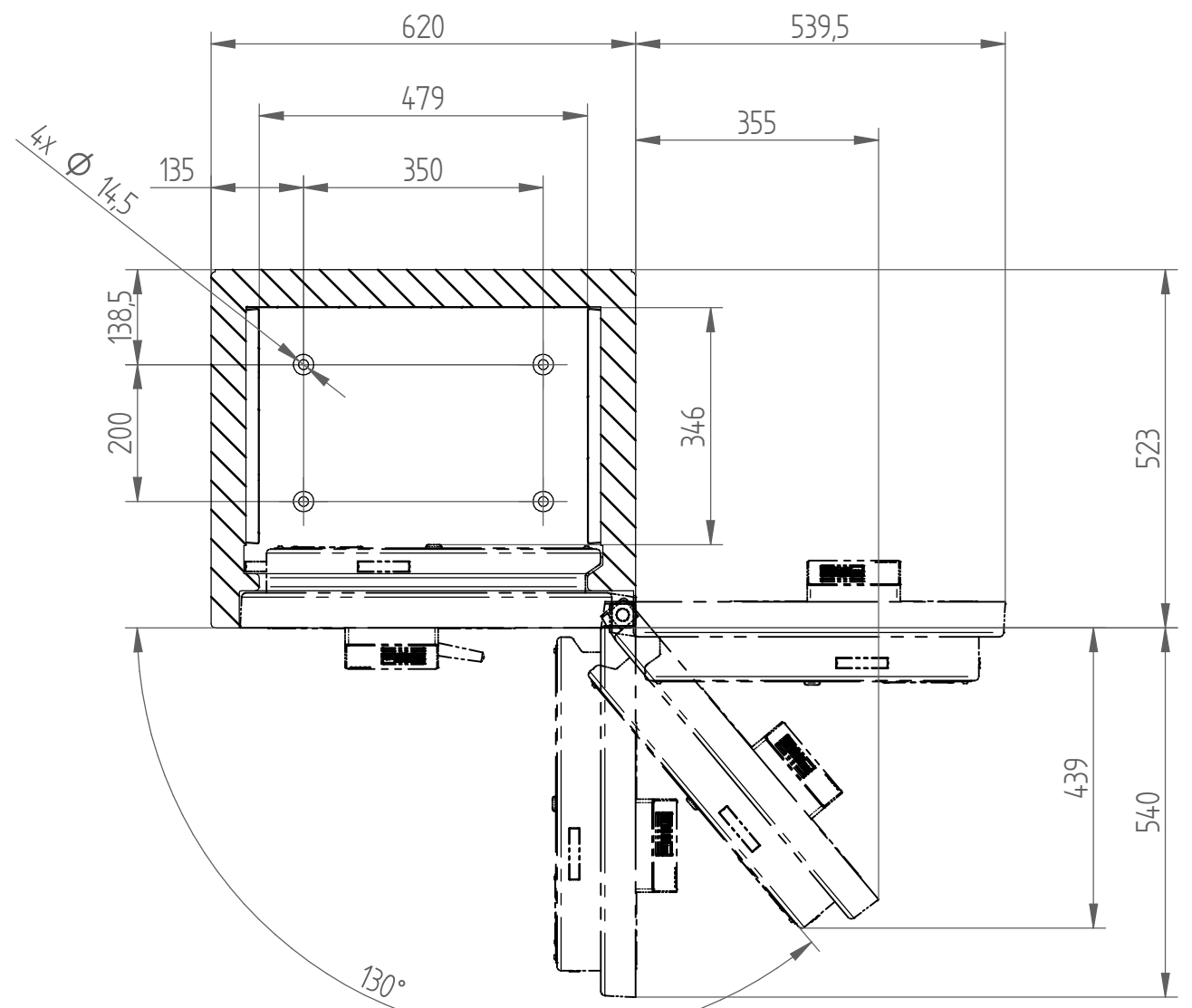
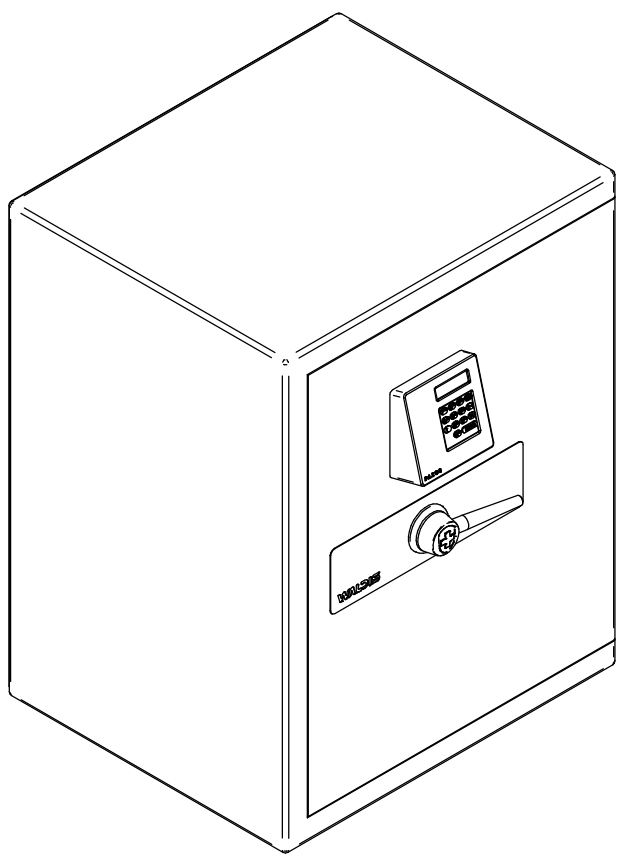


Schnitt A-A



Ab 130° Öffnungswinkel ist die volle Innenbreite zugänglich



Spezifikationen	
Aussenmasse (HxBxT)	800 x 620 x 523 mm
Innenmasse (hxbxt)	657 x 479 x 346 mm
Inhalt	ca. 109 Liter
Gewicht Türe	ca. 100 Kg
Gewicht Gehäuse	ca. 360 Kg
Gewicht Total	ca. 460 Kg

	Masstab: 1:5	Name	Datum
		Gezeichnet ram	28.09.2022
		Geprüft mho	06.04.2023
<small>Das Urheberrecht an diesen Zeichnungen und allen Beilagen, die dem Empfänger persönlich anvertraut sind, verbleibt jederzeit unserer Firma. Ohne unsere schriftliche Genehmigung dürfen sie nicht kopiert oder vervielfältigt, auch niemals dritten Personen mitgeteilt oder zugänglich gemacht werden.</small>			
		CH-8153 Rümlang	

WALDIS Business 802	
Zeichnungs-Nr.: 100.0314	Revision: A
Gewicht: 460.000 kg	