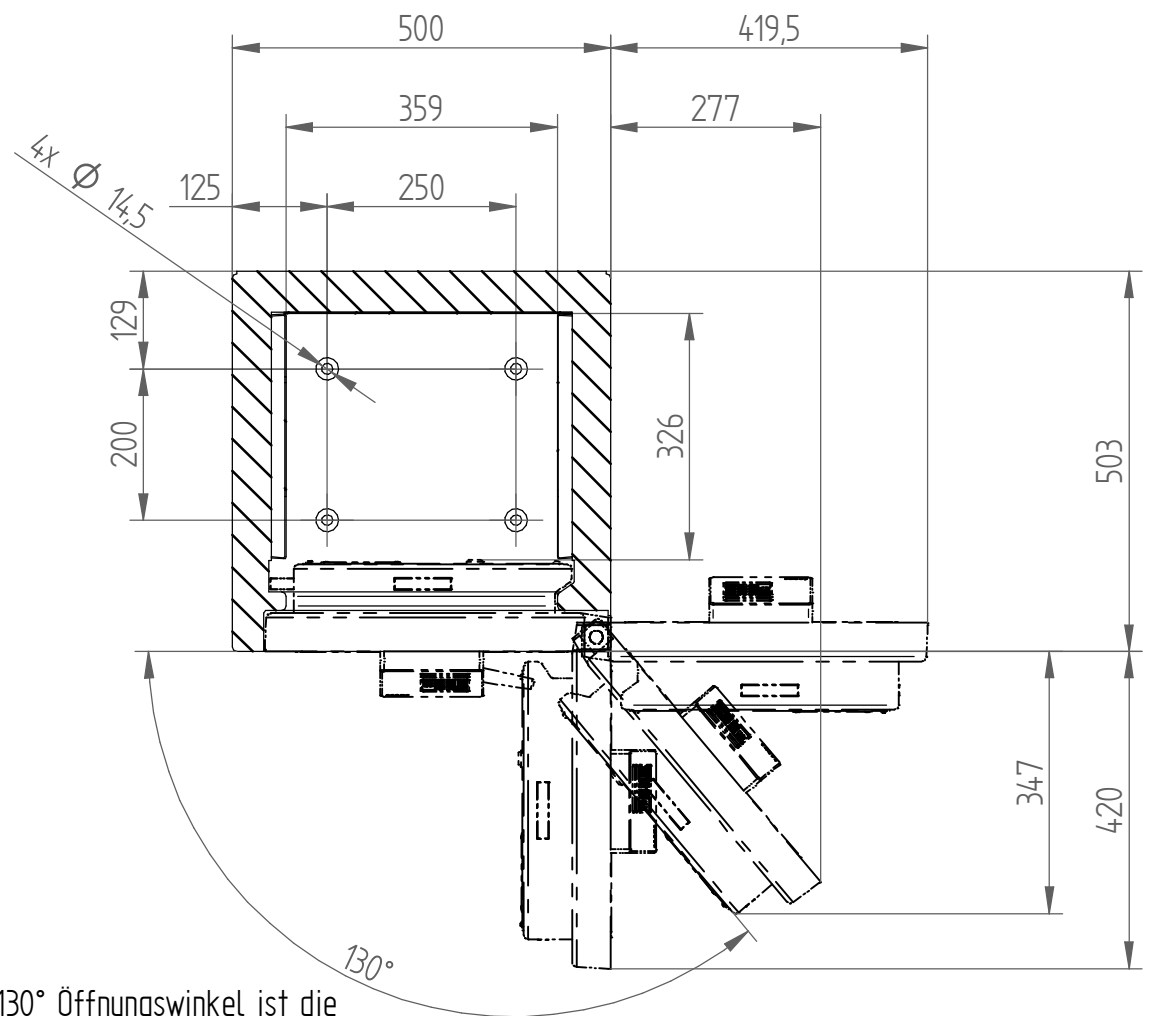
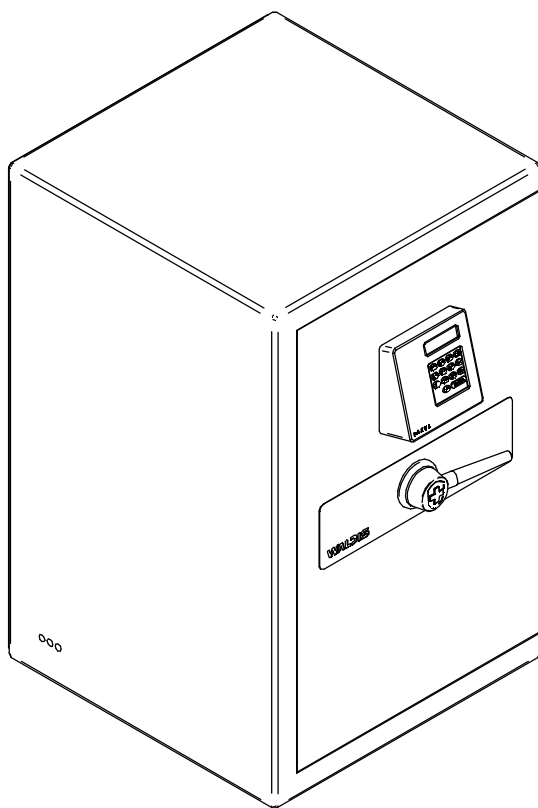


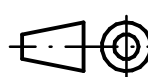
Schnitt A-A



Ab 130° Öffnungswinkel ist die volle Innenbreite zugänglich



Spezifikationen	
Aussenmasse (HxBxT)	800 x 500 x 503 mm
Innenmasse (hxbxt)	657 x 359 x 326 mm
Inhalt	ca. 77 Liter
Gewicht Türe	ca. 85 Kg
Gewicht Gehäuse	ca. 300 Kg
Gewicht Total	ca. 385 Kg



Masstab: 1:5

Das Urheberrecht an diesen Zeichnungen und allen Beilagen, die dem Empfänger persönlich anvertraut sind, verbleibt jederzeit unserer Firma. Ohne unsere schriftliche Genehmigung dürfen sie nicht kopiert oder vervielfältigt, auch niemals dritten Personen mitgeteilt oder zugänglich gemacht werden.

Name	Datum
Gezeichnet ram	19.02.2024
Geprüft mhho	03.06.2024

WALDIS
TRESORE
CH-8153 Rümlang

WALDIS Business 801

Zeichnungs-Nr.: 100.0313
Revision: B
Gewicht: 385.000 kg

A3