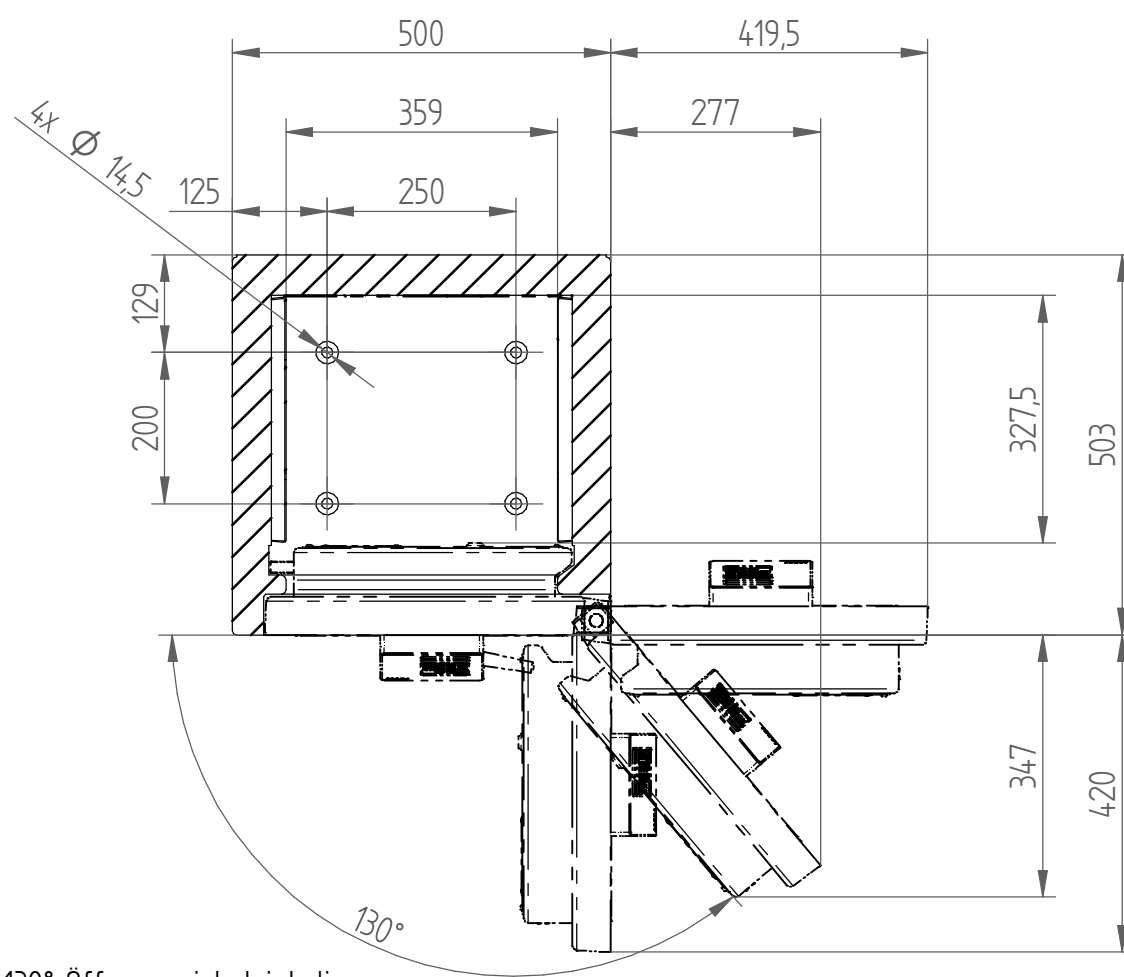
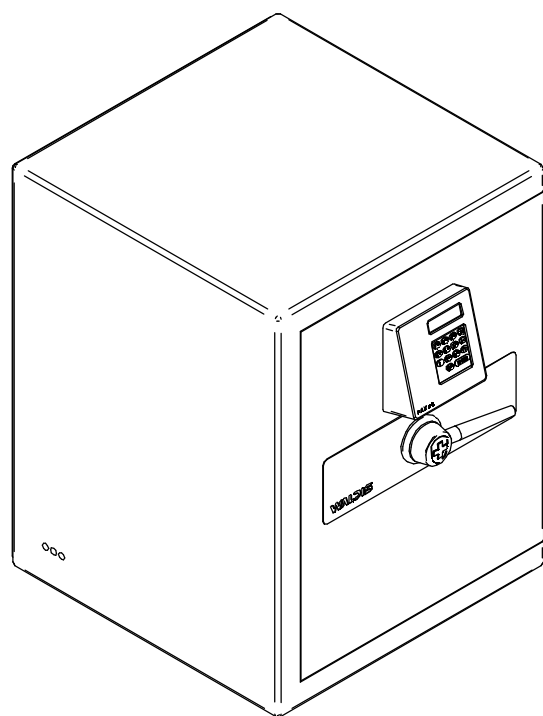


Kabelbohrungen beidseitig vorhanden

Schnitt A-A

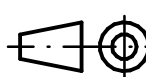


Ab 130° Öffnungswinkel ist die volle Innenbreite zugänglich



Spezifikationen

Aussenmasse (HxBxT)	650 x 500 x 503 mm
Innenmasse (hxbxt)	507 x 359 x 327.5 mm
Inhalt	ca. 60 Liter
Gewicht Türe	ca. 65 Kg
Gewicht Gehäuse	ca. 235 Kg
Gewicht Total	ca. 300 Kg



Masstab: 1:5

Das Urheberrecht an diesen Zeichnungen und allen Beilagen, die dem Empfänger persönlich anvertraut sind, verbleibt jederzeit unserer Firma. Ohne unsere schriftliche Genehmigung dürfen sie nicht kopiert oder vervielfältigt, auch niemals dritten Personen mitgeteilt oder zugänglich gemacht werden.

	Name	Datum
Gezeichnet	mho	04.03.2025
Geprüft	mho	04.03.2025

WALDIS
TRESORE
CH-8153 Rümlang

WALDIS Eco 650

Zeichnungs-Nr.: 100.0301
Revision: C
Gewicht: 300.000 kg

A3