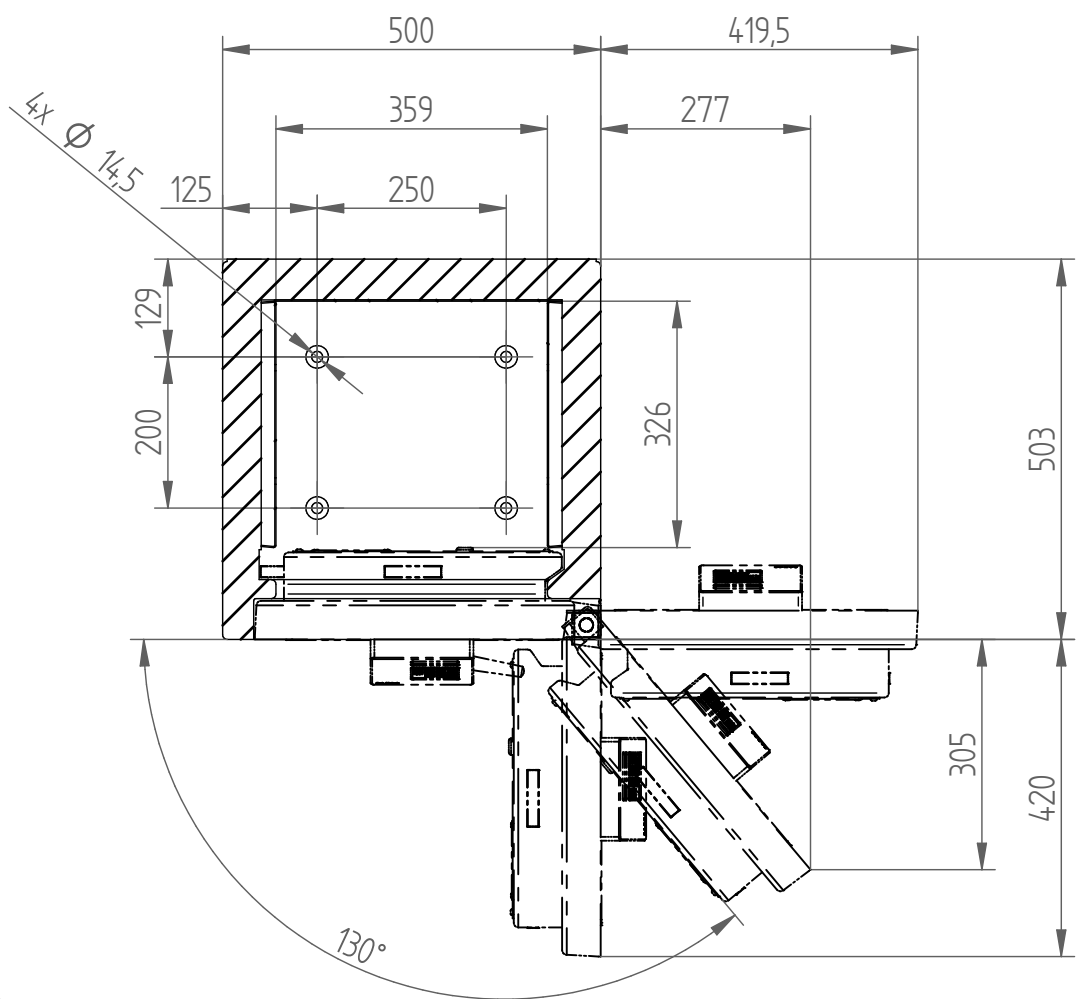
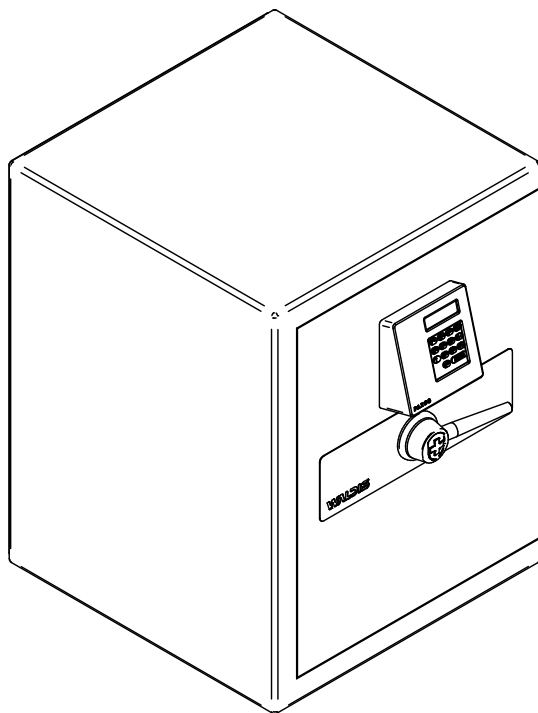


Schnitt A-A



Ab 130° Öffnungswinkel ist die volle Innenbreite zugänglich



Spezifikationen	
Aussenmasse (HxBxT)	650 x 500 x 503 mm
Innenmasse (hxbxt)	507 x 359 x 326 mm
Inhalt	ca. 60 Liter
Gewicht Türe	ca. 70 Kg
Gewicht Gehäuse	ca. 255 Kg
Gewicht Total	ca. 325 Kg

	Masstab: 1:5	Name	Datum
		Gezeichnet ram	07.10.2022
		Geprüft aho	30.11.2022
<small>Das Urheberrecht an diesen Zeichnungen und allen Beilagen, die dem Empfänger persönlich anvertraut sind, verbleibt jederzeit unserer Firma. Ohne unsere schriftliche Genehmigung dürfen sie nicht kopiert oder vervielfältigt, auch niemals dritten Personen mitgeteilt oder zugänglich gemacht werden.</small>			
CH-8153 Rümlang		Zeichnungs-Nr.: 100.0312	
		Revision: A	
		Gewicht: 325.000 kg	

WALDIS Business 650